

ALQUILER



Maquinaria de perforación

Póngase en contacto con nosotros para cualquier consulta técnica, así como para conocer los precios de alquiler y nuestras últimas novedades.

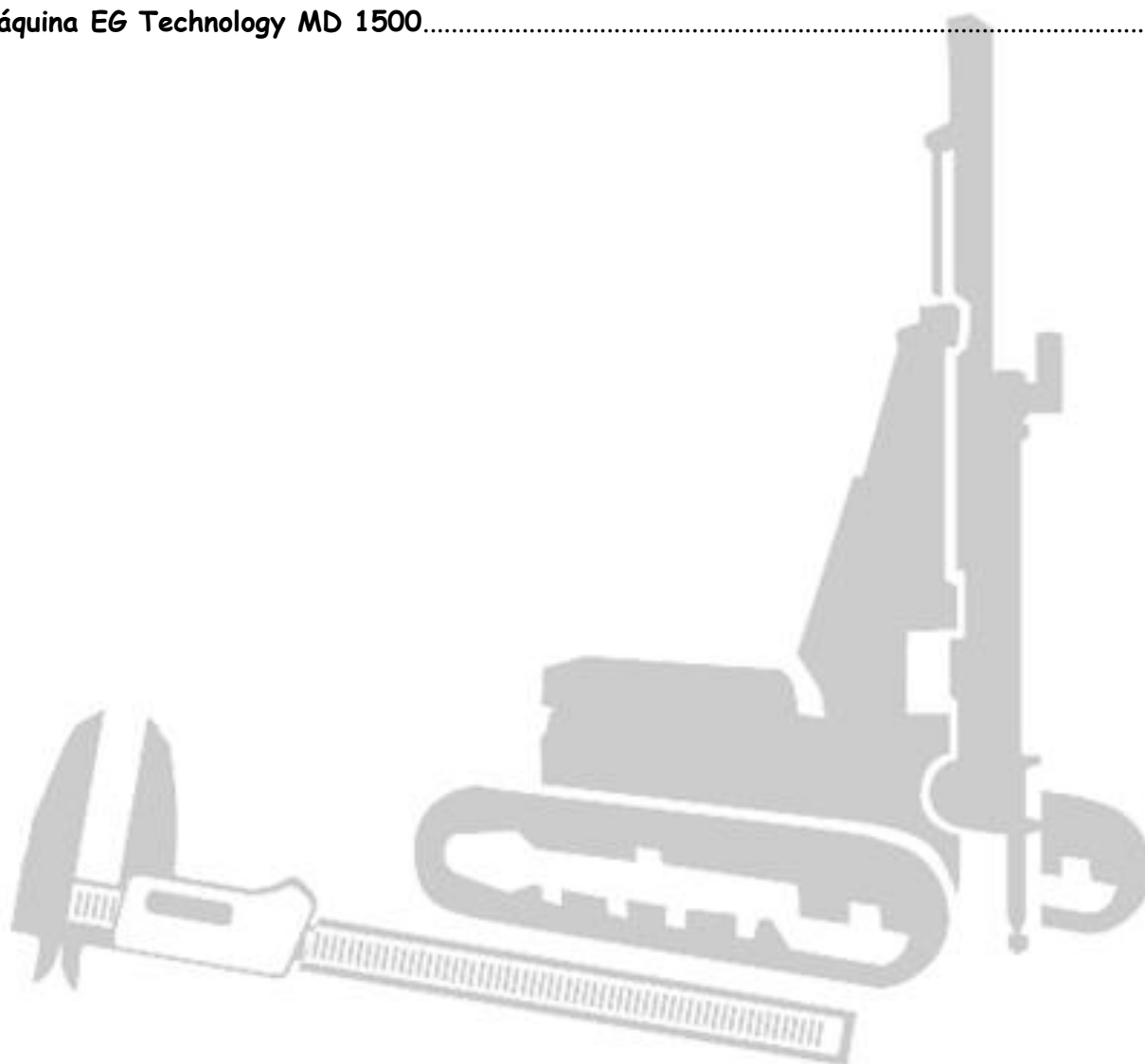
En cualquier parte del mundo.

Joan Bono, TEL. (+34) 607.773.033, joanbono@asistemaq.com

ASISTEMAQ 3BYF, S.L.

TABLA DE CONTENIDO

Maquinaria de perforación Atlas Copco.....	2
Maquinaria de perforación Klemm 806 D.....	5
Máquina Beretta T46.....	8
Máquina EG Technology MD 1500.....	9



MAQUINARIA DE PERFORACIÓN ATLAS COPCO

CARACTERÍSTICAS GENERALES

- Modelo Mustang A-32 CNS
- Cabeza de rotación salida API 2"3/8

Máquina con central de potencia independiente de la parte de perforación para conseguir el emplazamiento en lugares de difícil acceso.

La máquina está equipada con tubería de conexión de central a máquina de 15 metros para garantizar amplio movimiento independiente.

Diseñada para realizar sondeos, micropilotes, anclajes y obras de perforación en general. El sistema hidráulico garantiza una continua optimización de la potencia instalada.

- Peso de la máquina: 2.350 kg.
- Peso sonda: 1.250 kg.
- Peso unidad hidrodinámica: 1.100 kg.

DIMENSIONES

Máquina de perforación

a) En posición de transporte

- Ancho: 750 mm. (orugas ensanchables hidráulicamente)
- Largo: 2.900 mm.
- Altura: 1.420 mm. (para trabajar con barras de 750 mm./1500 mm.)

b) En posición de trabajo

- Ancho: 2.490 mm.
- Largo: 2.900 mm. (largo máximo en posición vertical para perforación)
- Altura: 2.435 mm.

Central de potencia hidráulica

- Ancho: 1.460 mm.
- Largo: 3.260 mm
- Altura: 1.460 mm

COMPONENTES

ORUGAS

Accionada por el motor hidráulico. Los reductores se equipan con los frenos negativos.

- Ancho mínimo: 750 mm
- Ancho máximo: 1050 mm
- Velocidad máxima: 2,2 km/h
- % máxima: 57%

MOTOR DEUTZ F4L912

- 4 cilindros, enfriado por aire.
- Potencia A: 46 Kw. (62HP) a 2.150 r.p.m.
- Capacidad del tanque de aceite hidráulico: 180 litros.

Doble mordaza diám. 160 mm

- Paso para barras de diámetro 160 mm.

- Fuerza de bloqueo: 15.900 daN (Kg.)

Mástil para barras l=1000 mm.

- Altura máxima: 2.530 mm. (para utilizar barras de 1 m.)
- Empuje máximo: 2.500 daN
- Tiro máximo: 4.260 daN

Velocidad máxima: 22 m/min.

IMÁGENES



MAQUINA DE PERFORACIÓN KLEMM 806 D

Vagón perforador sobre orugas, muy versátil en movimientos. Indicado principalmente para perforaciones en sondeos a destrucción, micropilotes en vertical, inclinados y horizontales, y anclajes.

Equipado con cabezas rotopercutoras (martillo O-6012-A)

MOTOR

Modelo	Deutz BF6L-913
Potencia	150 CV
r.p.m.	2.300

BOMBAS HIDRÁULICAS

Presión máx	250 bar
Caudal	1x150 l./min. 2x76 l./min. 1x25 l./min. 1x13 l./min.
Presión trabajo	140 bar

MÁSTIL (260 X 235)

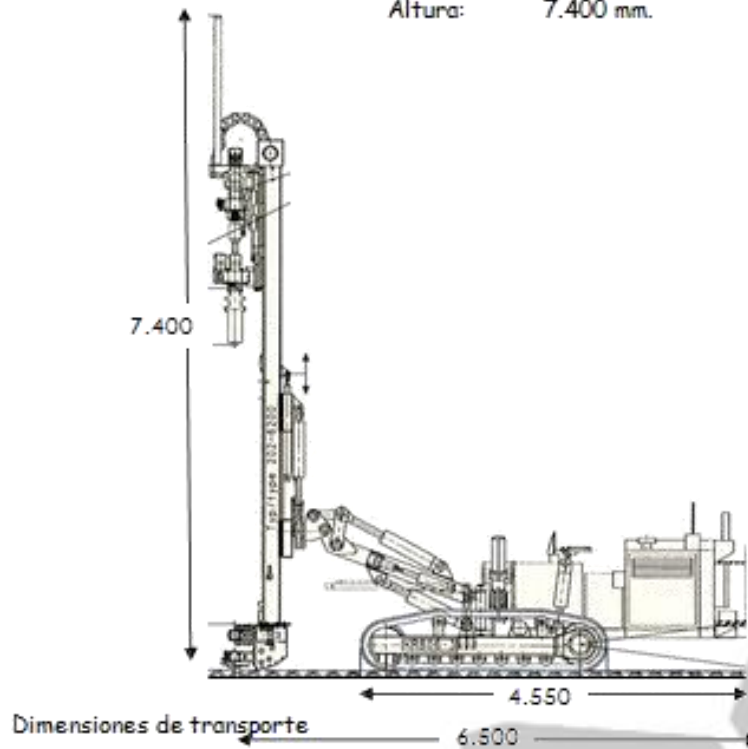
Alt. máx. perf. Horiz	4.000 mm
Alt. mín. perf. Horiz	1.000 mm.
Longitud	6.000 mm.
Carrera útil	3.000 mm
Vel. Avance	40 m/min
Empuje (a 140 bar)	2.800 kg
Extracción (a 140 bar)	5.500 kg

DISTANCIA EJE PERFORACIÓN

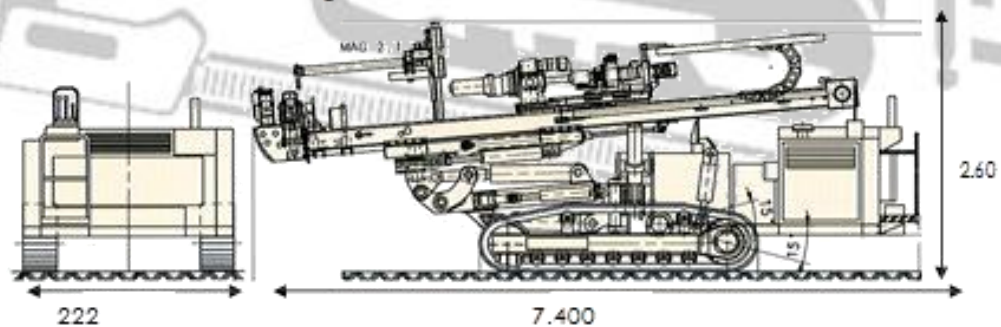
Según cabezal que se monte (mínimo 260 mm. con O-4.053)

DIMENSIONES

Largo: 6.500 mm.
Ancho: 2.220 mm.
Altura: 7.400 mm.



Largo: 7.400 mm.
Ancho: 2.220 mm.
Altura: 2.600 mm.
Peso: 11.200 Kg.



IMÁGENES



7

C/ Borges Blanques, nº 12, Pol. Ind. La Borda - 08140 Caldes de Montbui, Barcelona Tel: 938.651.047 -
Fax: 938.652.908 – joanbono@asistemaq.com - www.asistemaq.com

MÁQUINA BERETTA T46

INFORMACIÓN GENERAL

Equipo / materiales Máquina de perforación Beretta T46
Equipment / Supplies *Drill rig BerettaT46*

MEDIDAS Y PESO

Pluma de altura en extensión (m) / *extended* 4540 mm
Height (m)

	POSICIÓN TRANSPORTE / <i>Folded</i>	POS. TRABAJO / <i>Unfolded</i>
Altura / <i>Height</i>	2255 mm	3977 mm
Ancho / <i>Width</i>	1400 mm	1955 mm
Largo / <i>Lenght</i>	4378 mm	4680 mm
Peso (Kg)/ <i>Weight (Kg)</i>	4500 kg	

MOTOR

DEUTZ / 68 cv

IMÁGENES



MÁQUINA EG TECHNOLOGY MD 1500

INFORMACIÓN GENERAL

Equipo / materiales	Máquina de perforación EGtechnology MD 1500
Equipment / Supplies	Drilling rig EGtechnology MD 1500

MEDIDAS Y PESO

Pluma de altura en extensión / <i>extended Height</i>	9120 mm
Ancho / <i>Width</i>	2,1 m
Largo / <i>Lenght</i>	6735 mm

Peso (Kg)/ <i>Weight (Kg)</i>	15200 kg
-------------------------------	----------

MOTOR

Carterpillar 10.000 N

IMÁGNES

